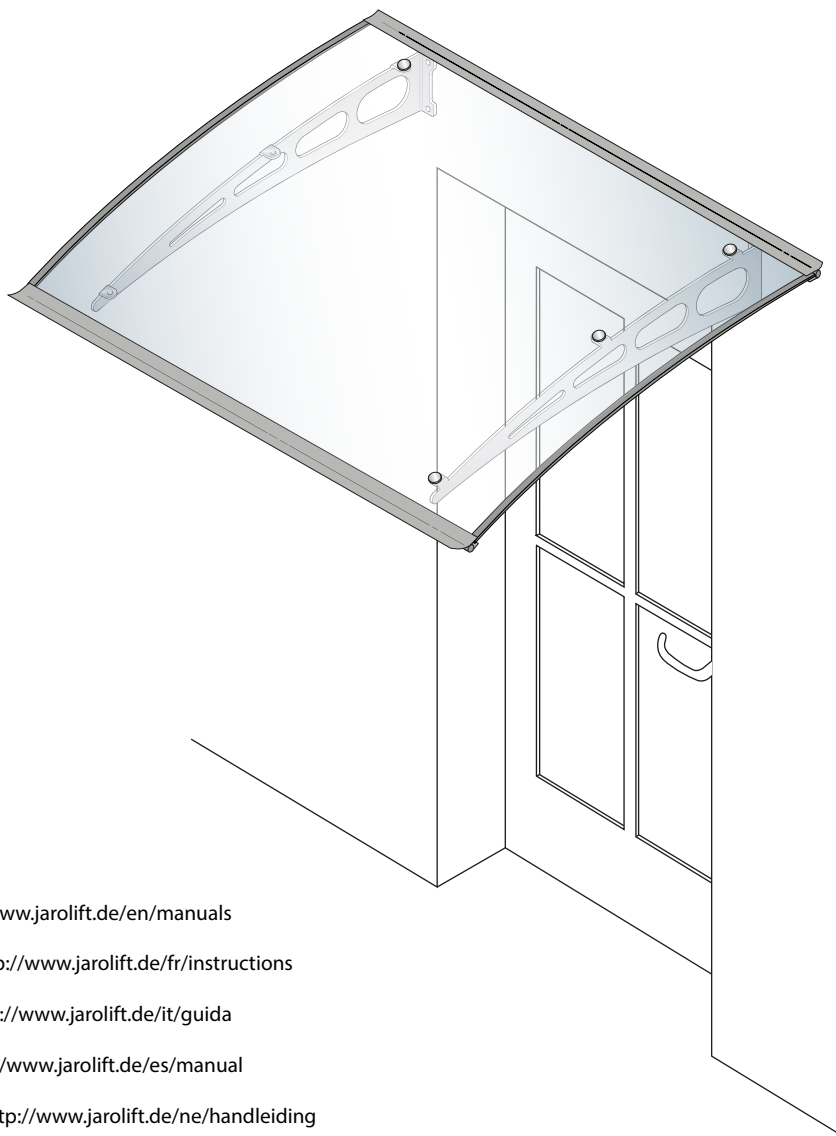


Vordach

BELLANO



- Ⓞ GB An English manual can be downloaded at <http://www.jarolift.de/en/manuals>
- Ⓞ F Vous trouverez des instructions en français sur <http://www.jarolift.de/fr/instructions>
- Ⓞ I Una guida in italiano è disponibile alla pagina <http://www.jarolift.de/it/guida>
- Ⓞ E Encontrará un manual en idioma español en <http://www.jarolift.de/es/manual>
- Ⓞ NL Een handleiding in Nederlands kan u vinden op <http://www.jarolift.de/ne/handleiding>
- Ⓞ PL Instrukcja w języku polskim znajduje się na stronie <http://www.jarolift.de/pl/instrukcje>
- Ⓞ TR Türkçe kılavuzu <http://www.jarolift.de/tr/kilavuzu> adresinde bulabilirsiniz

Der Unterzeichner erklärt hiermit, dass die aufgeführten Vordächer bei bestimmungsgemäßer Verwendung, den grundlegenden Anforderungen der unten genannten Richtlinien und Normen erfüllen.

Modelle: LEONARDO nero, LEONARDO argento, BELLANO grigio

Bauproduktrichtlinie 89/106/EEC

Insbesondere wurden folgende Normen angewandt:
DIN EN 13561:2004 + A1:2008

Schönberger GmbH & Co. KG
Münchner Straße 49-51
82069 Hohenschäftlarn




Michael Mayer
Geschäftsführer



i Allgemeine Hinweise

Hinweise zur Sicherheit

Für die Sicherheit von Personen ist es wichtig, die Anleitung zu befolgen. Durch Nichtbeachtung der Anleitung können funktionsbedingt bei der Verwendung des Produktes Personen- und / oder Sachschäden entstehen. Die Nichtbeachtung entbindet JAROLIFT von der Haftungspflicht.

Richtige Verwendung / Einsatzbedingungen

Verwenden Sie das Vordach nur als Überdachung.

Das Vordach ist ein außen liegendes Wetterschutzprodukt, dass nur für den bestimmungsgemäßen Gebrauch (Einsatz als winterlicher oder sommerlicher Schnee- oder Regenschutz) verwendet werden darf.

Bei missbräuchlicher Nutzung kann es zu erheblichen Gefährdungen kommen. Zusätzliche Belastungen des Vordachs durch aufliegende oder angehängte Gegenstände sowie Seilabspannungen können zur Beschädigung oder zum Absturz des Produktes führen und sind deshalb nicht zulässig.

Bitte beachten Sie, dass das Vordach ggf. bei starker Schneelast oder Vereisung geräumt werden muss, da dieses ansonsten abbrechen kann. **Die maximal zulässige Schneelast beträgt 90kg pro Dach Gesamtfläche.**

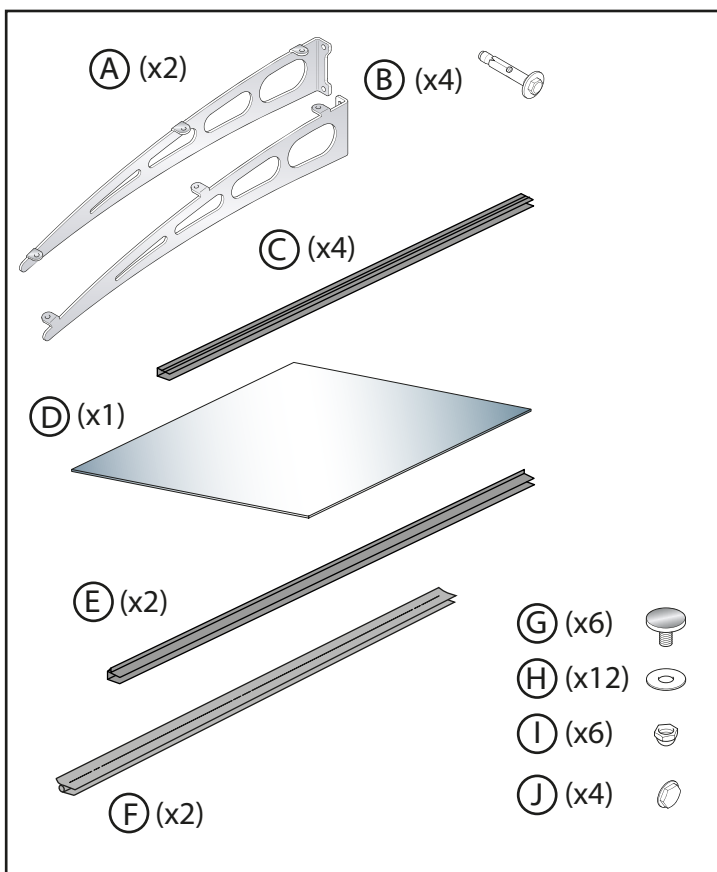
Zum bestimmungsgemäßen Gebrauch gehören auch das Beachten der vorliegenden Anleitung und die Einhaltung der Montagebedingungen.

Beachten Sie!

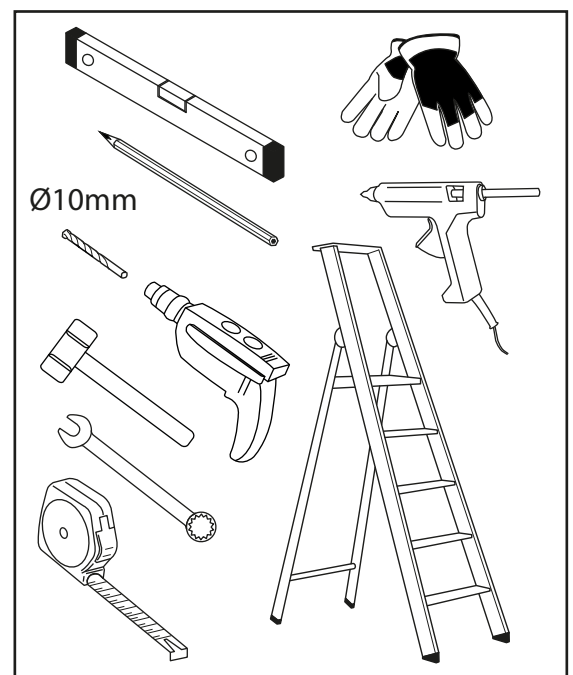
Je nach Montageuntergrund (bspw. Vollwärmeschutz) kann spezielles Befestigungsmaterial notwendig sein. Wenden Sie sich bei Fragen hierzu an Ihren Fachhändler.



Lieferumfang

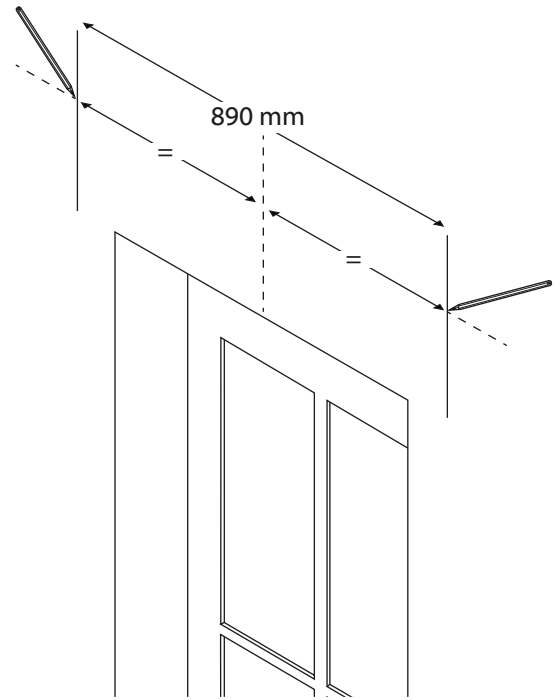
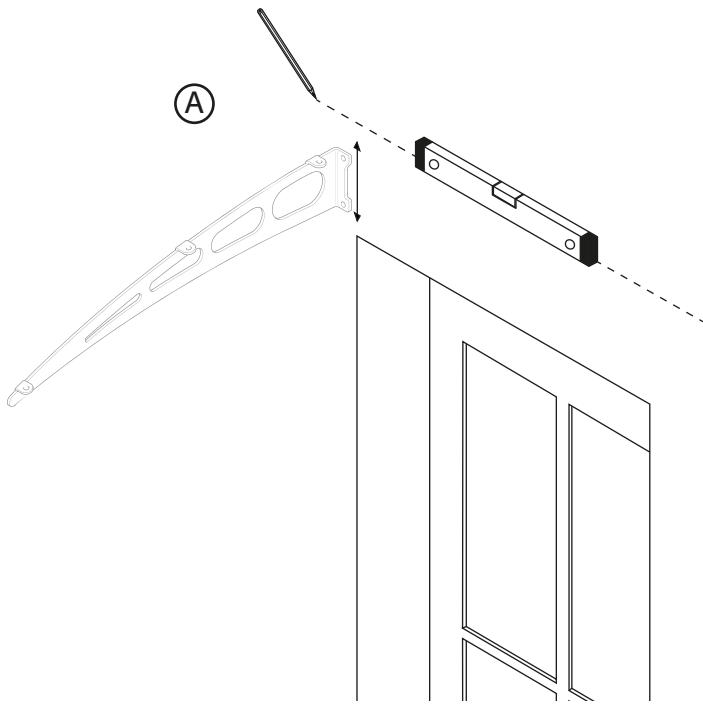


Benötigte Hilfsmittel

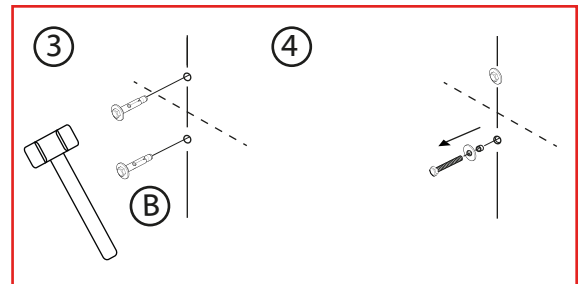
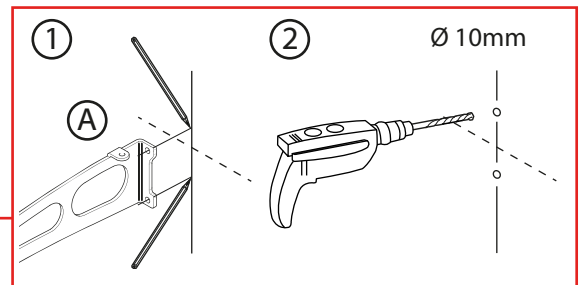
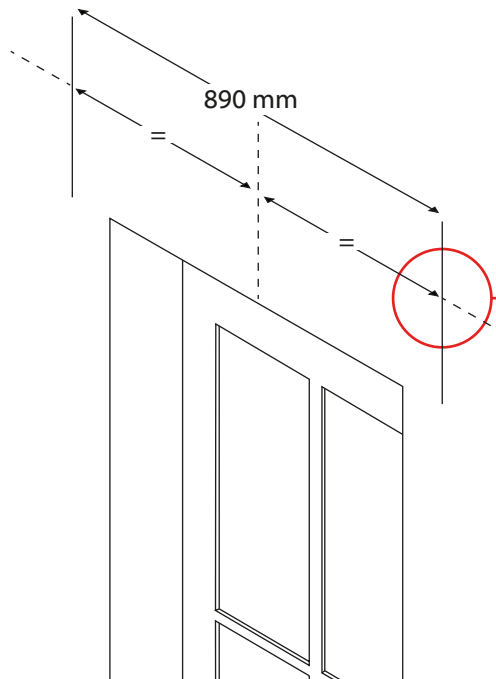




1

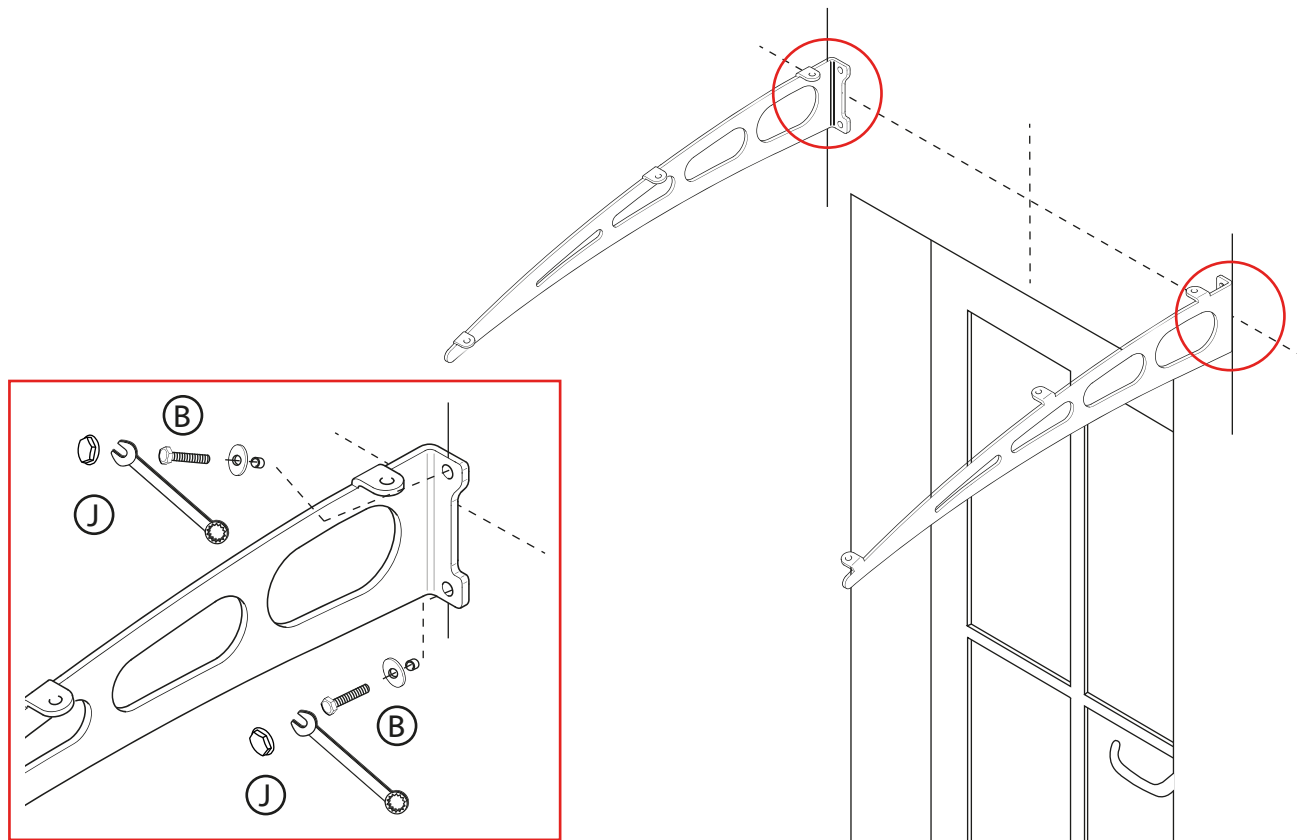


2

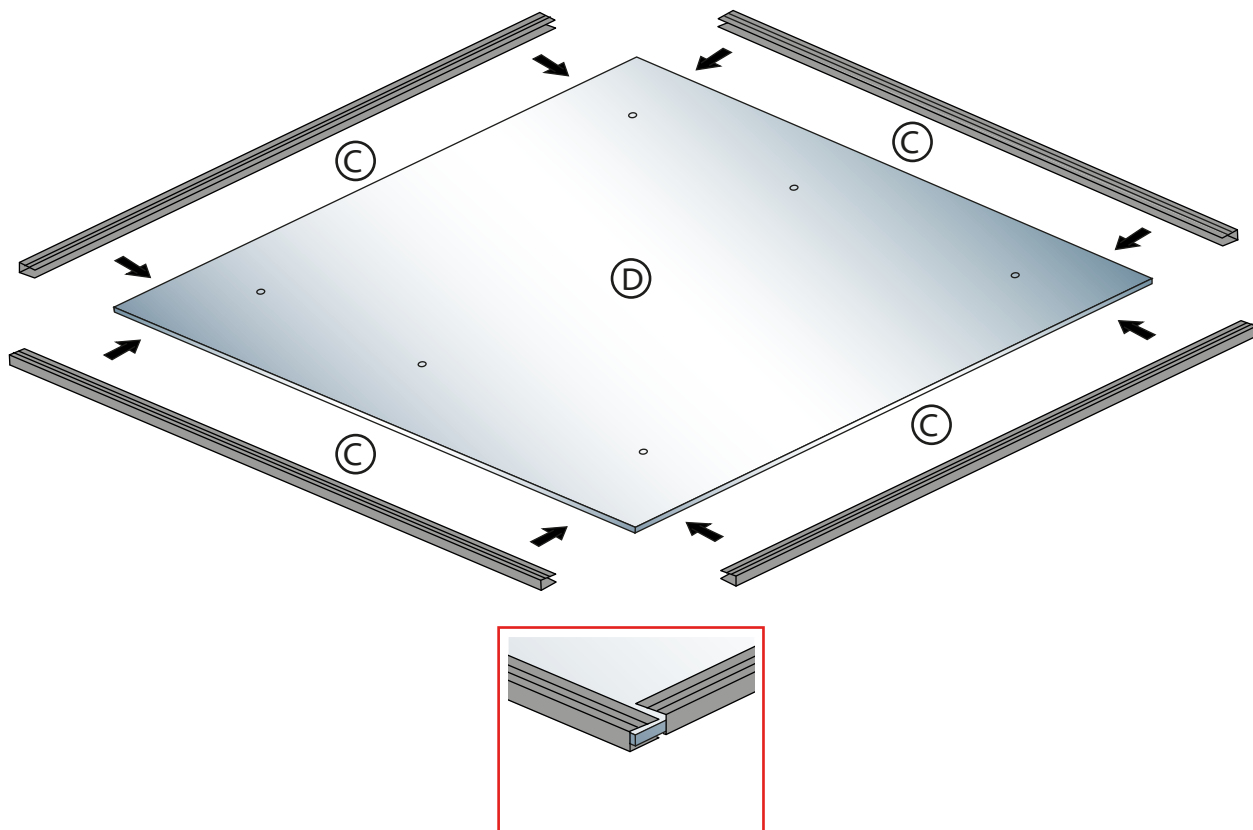




3

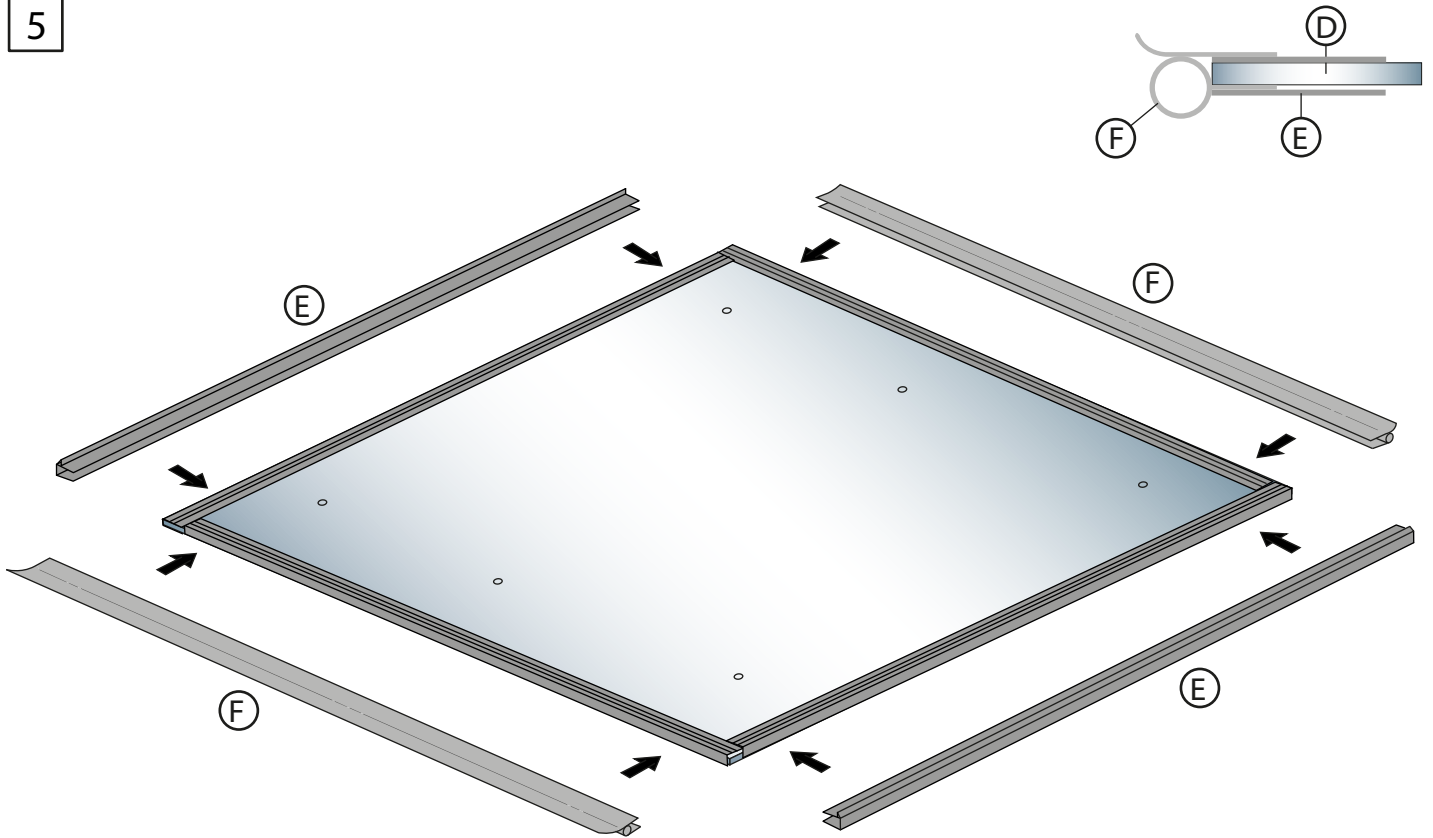


4



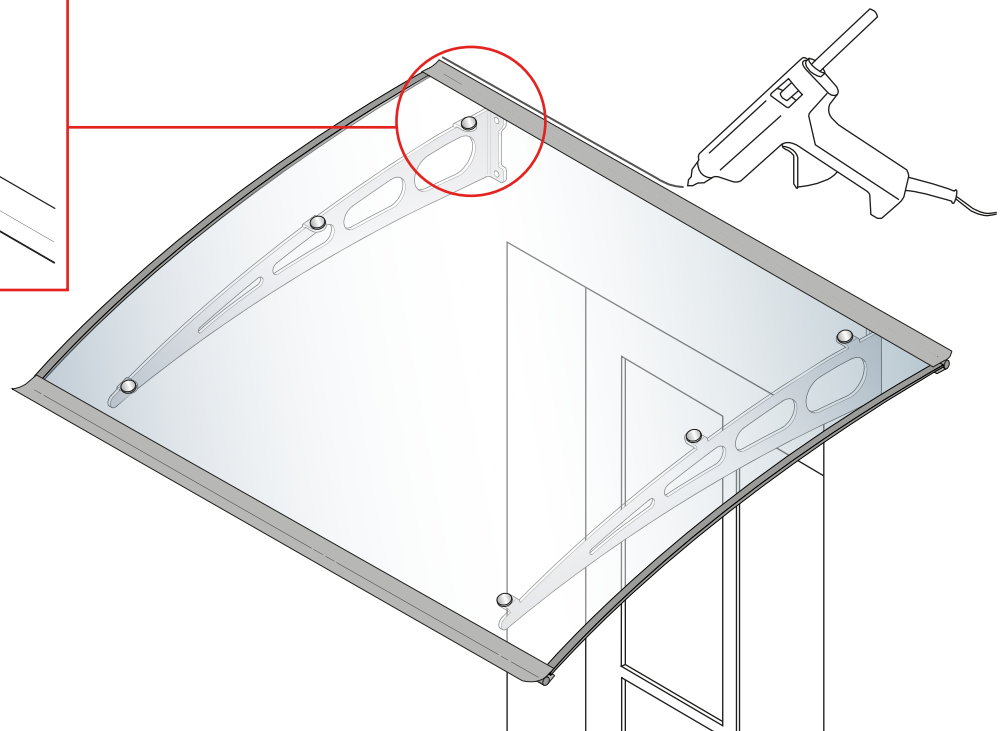
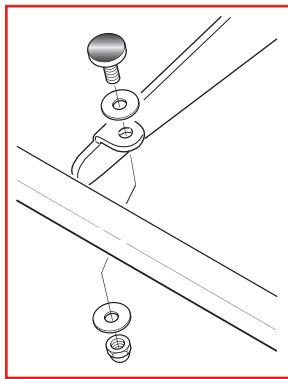


5



6

- (G)
- (H)
- (I)



Sollten Sie Probleme mit unserem Produkt oder ein defektes Gerät erhalten haben, wenden Sie sich bitte schriftlich oder per Email an folgende Adresse:

JAROLIFT®™

ist eine eingetragene Marke der
SCHÖNBERGER Rolladenfabrik GmbH & Co. KG

Münchner Straße 49-51
82069 Hohenschäftlarn

Tel.: 08178 / 932 932
Fax.: 08178 / 932 939
info@jarolift.de

www.jarolift.de

Technische Änderungen, Druckfehler und Irrtümer behalten wir uns vor.