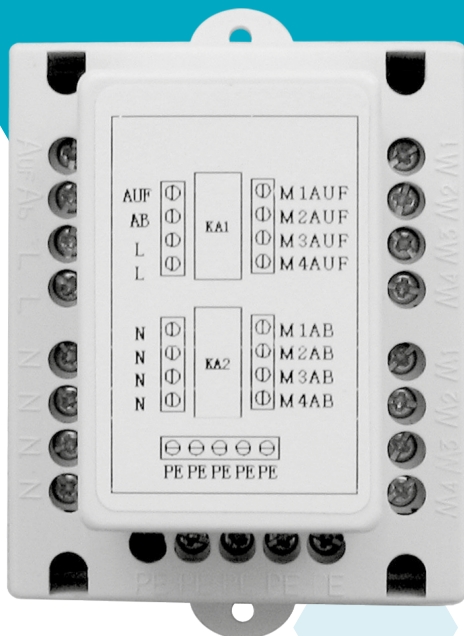


SIE ERREICHEN UNS
UNTER DER SERVICE-HOTLINE
☎ +49 8178 - 932 932



MONTAGE IM SCHALTSCHRANK
ODER IN AP-DOSE

FÜR ROHRMOTOREN
OHNE INTEGRIERTEM FUNK

TRENNRELAIS

TDR4C

TRENNRELAIS ZUR STEUERUNG MEHRERER ANTRIEBE ÜBER EINE BEDIENSTELLE
GEEIGNET FÜR ROHRMOTOREN OHNE FUNK

ORIGINAL MONTAGE- UND BEDIENUNGSANLEITUNG

JAROLIFT®™

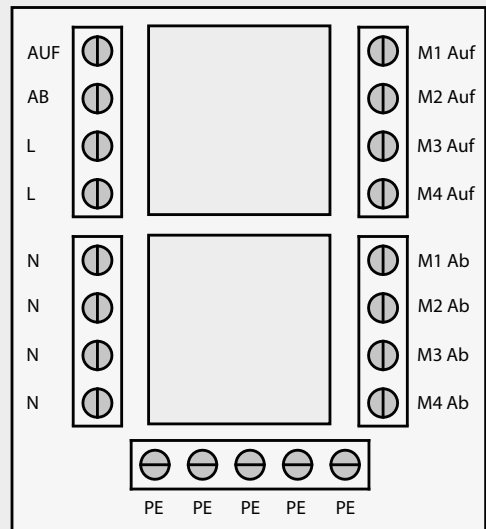


Allgemeine Sicherheitshinweise 3-5

Technische Daten / Lieferumfang /
elektrischer Anschluss 6

Elektrischer Anschluss 7

Kontaktinformationen..... 8



Das Trennrelais (Geräteschalter) Jarolift TDR4C erfüllt die Anforderungen der geltenden europäischen und nationalen Richtlinien.



2014/35/EU - Niederspannungsrichtlinie
2011/65/EU und 2015/863/EU - RoHS-Richtlinie

EN IEC 61058-1:2018
EN 61058-1-1:2016

Der vollständige Text der EU-Konformitätserklärung ist unter der folgenden Internetadresse verfügbar:
<https://www.jarolift.de/konformitaetserklaerungen.html>

WEEE-Reg.-Nr. DE 41060608 for: JAROLIFT[®]™

Schoenberger Germany Enterprises
GmbH & Co. KG
Zechstraße 1-7
82069 Hohenschäftlarn

Michael Mayer
CEO / Geschäftsführer
Hohenschäftlarn, 2021-05-27

⚠️ WARNUNG!**Wichtige Sicherheitsanweisungen!**

- Für die Sicherheit von Personen ist es wichtig, diese Anweisungen zu befolgen!
- Bitte bewahren Sie die Anleitung auf und übergeben Sie diese bei einem Besitzerwechsel an den neuen Besitzer!
- Dieses Gerät kann von Kindern ab 8 Jahren sowie von Personen mit verringerten physischen, sensorischen oder mentalen Fähigkeiten oder Mangel an Erfahrung und Wissen benutzt werden, wenn sie beaufsichtigt oder bezüglich des sicheren Gebrauchs des Gerätes unterwiesen wurden und die daraus resultierenden Gefahren verstehen.
- Kinder dürfen nicht mit dem Gerät spielen.
- Reinigung und Benutzer-Wartung dürfen nicht von Kindern ohne Beaufsichtigung durchgeführt werden.

⚠️ WARNUNG!

Die mit dem Trennrelais TDR4C gesteuerten Motoren müssen während der Reinigung, Wartung und des Austauschs von Teilen von ihrer Stromquelle getrennt werden.

Vergleichen Sie nach dem Auspacken den Gerätetyp mit den entsprechenden Angaben auf dem Typenschild. Unvollständige oder nicht den Angaben entsprechende Geräte dürfen nicht in Betrieb genommen werden.

⚠️ WARNUNG!**Bei allen Arbeiten an elektrischen Anlagen besteht Lebensgefahr durch Stromschlag!**

- Führen Sie alle Montage- und Anschluss-

arbeiten im spannungsfreien Zustand aus.

⚠️ WARNUNG!**Bei Nichtbeachtung besteht Lebensgefahr!**

- Beachten Sie beim Einsatz in Feuchträumen die Vorschriften zur Installation in Feuchträumen, besonders die DIN VDE 0100, Teil 701 und 702.
- Beachten Sie die in diesen Vorschriften enthaltenen, zwingenden Schutzmaßnahmen.

⚠️ WARNUNG!**Der Einsatz defekter Geräte kann zur Gefährdung von Personen und zu Sachschäden führen (Stromschlag, Kurzschluss).**

- Verwenden Sie niemals defekte oder beschädigte Geräte.
- Prüfen Sie Motor und Netzkabel auf Unversehrtheit.
- Wenden Sie sich bitte an unseren Service (siehe letzte Seite), falls Sie Schäden am Gerät feststellen.

⚠️ ACHTUNG!**Hinweise zu Installation und Anschluss unbedingt beachten!**

- Verlegen Sie das Netzkabel der Motoren unter Beachtung der örtlichen Elektrovorschriften innenliegend im Leerrohr bis zur Abzweigdose.
- Stellen Sie sicher, dass Netzkabel nicht in Berührung mit dem Rollladenpanzer oder anderen beweglichen Teilen der Anlage kommen.



- Für den elektrischen Anschluss muss am Einbauort ständig ein Stromanschluss mit 230 V/50 Hz und bauseitiger Freischaltvorrichtung (Sicherheit) vorhanden sein.
- Bringen Sie fest montierte Steuereinrichtungen sichtbar an.
- Sowohl Bemessungsdrehmoment als auch Bemessungsbetriebsdauer müssen mit den Eigenschaften der angetriebenen Anlage vereinbar sein.
- Der ordnungsgemäße Betrieb der Anlage ist nur bei fachgerechter Installation, Montage, ausreichender Stromversorgung und Wartung gewährleistet.
- Sichern Sie die Anlage gegen unbefugtes Bedienen. Treffen Sie Sicherheitsvorkehrungen gegen unbeabsichtigtes Einschalten.
- Vor Arbeiten an der Anlage alle zu montierenden Anschlussleitungen spannungsfrei schalten und gegen unbeabsichtigtes Wiedereinschalten sichern.
- Entfernen Sie alle nicht benötigten Leitungen. Setzen Sie alle Einrichtungen, die nicht für eine Betätigung mit Motoren benötigt werden, außer Betrieb.

ACHTUNG!

Hinweise zur richtigen Verwendung und den Einsatzbedingungen unbedingt beachten!

Bei unsachgemäßem Gebrauch besteht erhöhte Verletzungsgefahr!

- Verwenden Sie das Trennrelais nur zum Anschluss an Rollladen-, Markisen- und Jalousiemotoren.
- Deaktivieren Sie die Funktion Automatisches Öffnen und Schließen der Steuer-

einrichtung bei Schneefall, Vereisung oder Frostgefahr, um Schäden am Motor oder der angetriebenen Anlage zu vermeiden.

- Verwenden Sie nur Original-Bauteile und Zubehör des Herstellers.
- Unterweisen Sie alle Personen im sicheren Gebrauch des Funkempfängers.
- Beobachten Sie die sich bewegende Anlage (Rollladen, Markise, Jalousie) und halten Sie Personen davon fern, bis die Bewegung beendet ist.
- Verboten Sie Kindern, mit dem Gerät zu spielen.
- Führen Sie alle Reinigungsarbeiten am Rollladen, der Markise oder der Jalousie im spannungsfreien Zustand aus.
- Beim Bedienen der offenen/ausgefahrenen Anlage Vorsicht walten lassen, da Teile herabfallen können, wenn Befestigungen (z. B. Federn) nachlassen oder gebrochen sind.

ACHTUNG!

Folgende Montagehinweise unbedingt beachten!

- Vergleichen Sie vor der Montage die Angaben zur Netzspannung/-frequenz auf dem Typenschild mit denen des örtlichen Netzes.
- Bauen Sie vor dem Einbau des Trennrelais alle nicht zum Betrieb benötigten Leitungen und Einrichtungen ab bzw. setzen Sie sie außer Betrieb.

⚠ WICHTIG!

Nach der DIN EN 13659 muss dafür Sorge getragen werden, dass die für die Behänge festgelegten Verschiebebedingungen nach EN 12045 eingehalten werden, Behänge also seitlich arretiert sind. Bei fest installierten Geräten muss gemäß DIN VDE 0700 seitens der Installation eine Trennvorrichtung für jede Phase vorhanden sein. Als Trennvorrichtung gelten Schalter mit einer Kontaktöffnungsweite von mindestens 3 mm (z. B. LS-Schalter, Sicherungen oder FI-Schalter). Kontrollieren Sie regelmäßig die Installation. Bei Beschädigungen (z. B. Anzeichen von Verschleiß, beschädigten Kabeln und Federn oder verstellten Endlagen) darf die Anlage nicht benutzt werden.

⚠ WICHTIG!

Entsorgen Sie das Gerät und ggf. zum Betrieb des Gerätes notwendige Batterien nicht im Hausmüll!

Informieren Sie sich über lokale Rückgabe- und Recyclingmöglichkeiten und nutzen Sie zur Entsorgung die vorhandenen Sammelstellen in Ihrer Umgebung.



TECHNISCHE DATEN & LIEFERUMFANG

Technische Daten

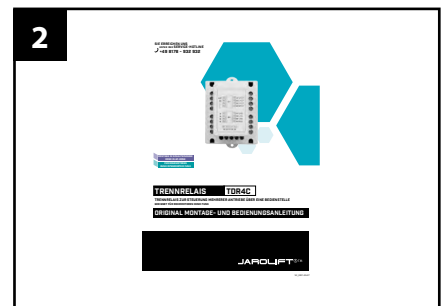
Spannungsversorgung	230 V AC
Schaltleistung (max.)	≤ 3 (2), 3 A
Schutzkategorie	Klasse I
Schutzart	IP 00
Umgebungstemperatur	10 T 70 (-10°C bis +70°C)
Anzahl Zyklen	1E4
Kontaktart / Trennung	Mikroschalter
Nennimpulsfestigkeit	2500 V
Maße	ca. 64 mm x 52 mm x 44,5 mm
Kompatibilität	230 V Asynchronmotoren mit integrierten Endschaltern (ohne Funk)

Lieferumfang

Vergleichen Sie nach dem Auspacken den Packungsinhalt mit den Angaben zum Lieferumfang in dieser Anleitung:

1. Trennrelais TDR4C

2. Bedienungsanleitung



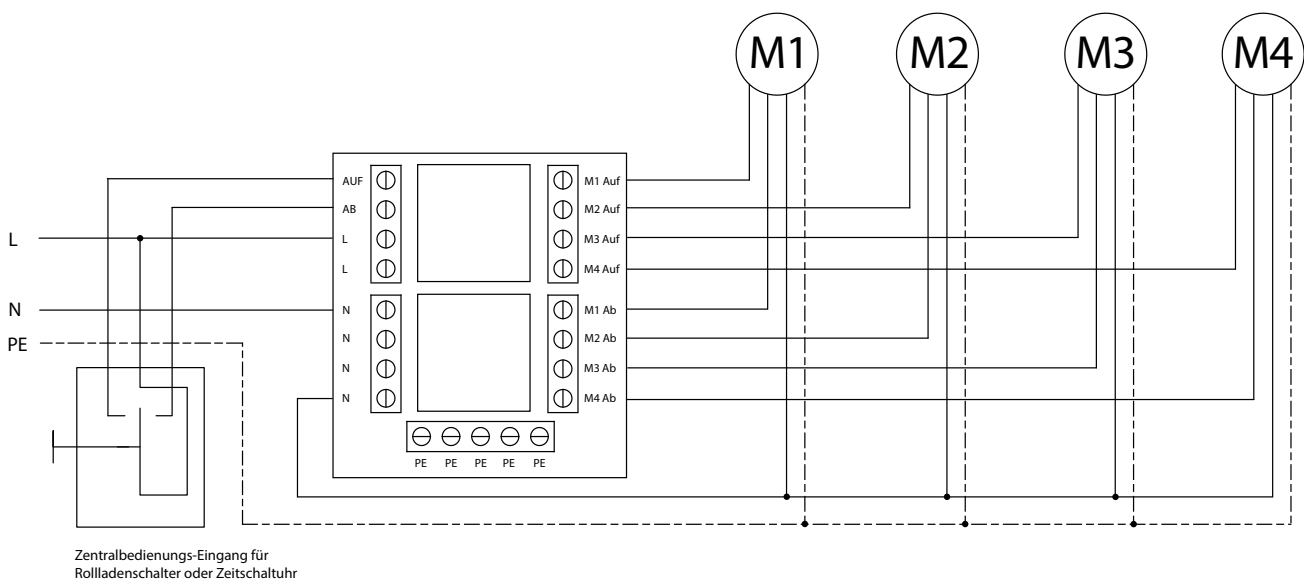
Mit dem Trennrelais TDR 4C können Rollladenmotoren in Gruppenanlagen zusammengefasst werden. Es können bis zu vier Motoren direkt am Trennrelais angeschlossen werden. Die Gruppe kann durch weitere Trennrelais in der Größe erweitert werden.

ELEKTRISCHER ANSCHLUSS



Bei allen Arbeiten an elektrischen Anlagen besteht Lebensgefahr durch Stromschlag!

- Der Netzanschluss des Gerätes und alle Arbeiten an elektrischen Anlagen dürfen nur durch eine zugelassene Elektrofachkraft nach den Anschlussplänen in dieser Anleitung erfolgen.
- Führen Sie alle Montage- und Anschlussarbeiten im spannungsfreien Zustand aus.



Mit dem TDR4C können 230V Asynchronmotoren mit integrierten mechanischen oder elektronischen Endschaltern gesteuert werden. **Beachten Sie dabei unbedingt die Angaben / Anschlussvorschriften der jeweiligen Antriebe!**

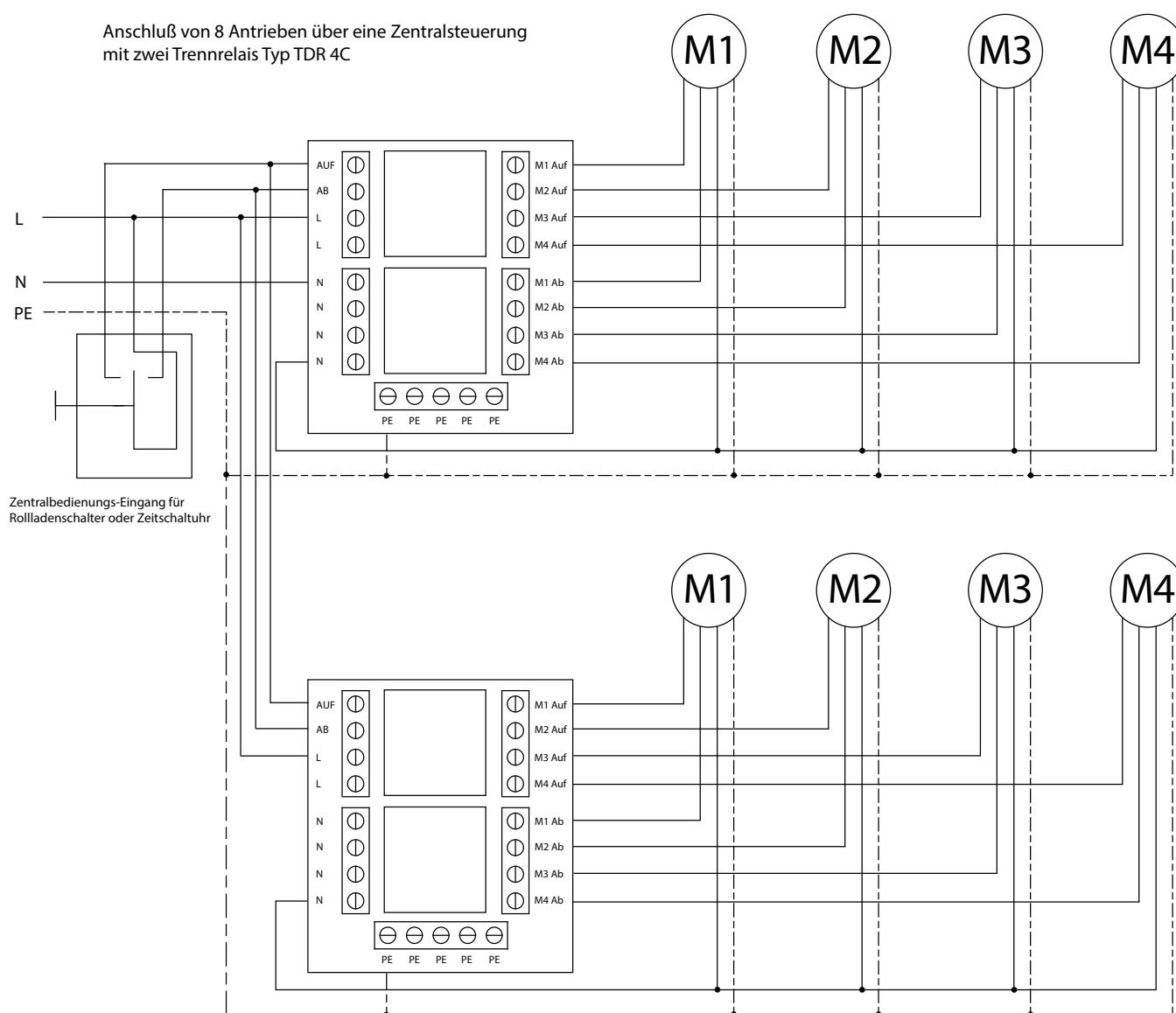
ELEKTRISCHER ANSCHLUSS



Bei allen Arbeiten an elektrischen Anlagen besteht Lebensgefahr durch Stromschlag!

- Der Netzanschluss des Gerätes und alle Arbeiten an elektrischen Anlagen dürfen nur durch eine zugelassene Elektrofachkraft nach den Anschlussplänen in dieser Anleitung erfolgen.
- Führen Sie alle Montage- und Anschlussarbeiten im spannungsfreien Zustand aus.

Anschluß von 8 Antrieben über eine Zentralsteuerung mit zwei Trennrelais Typ TDR 4C



Mit dem TDR4C können 230V Asynchronmotoren mit integrierten mechanischen oder elektronischen Endschaltern gesteuert werden.
Beachten Sie dabei unbedingt die Angaben / Anschlussvorschriften der jeweiligen Antriebe!

JAROLIFT®™

ist eine eingetragene Marke der
Schoenberger Germany Enterprises GmbH & Co. KG
Zechstraße 1-7

82069 Hohenschäftlarn

Tel.: 08178 / 932 932

Fax: 08178 / 932 970 20

info@jarolift.de
www.jarolift.de

Nachdruck, auch auszugsweise, nur mit Genehmigung des Verfassers.

Produktveränderungen, die aus unserer Sicht einer Qualitätsverbesserung dienen,
können jederzeit, auch ohne Vorankündigung oder Mitteilung, durchgeführt werden.

Abbildungen können Beispielabbildungen sein, die im Erscheinungsbild
von der gelieferten Ware abweichen.

Irrtümer vorbehalten. Für Druckfehler wird keine Haftung übernommen.
Es gelten unsere allgemeinen Geschäftsbedingungen.

Eine aktuelle Version dieser Anleitung finden Sie auf
www.jarolift.de