

Beschreibung

Mit dem Trennrelais KN-4 können Sie sehr einfach Rollladenmotoren in Gruppenanlagen zusammenfassen. Dies können Einzelgruppen oder zentral gesteuerte Untergruppen sein. Es bietet hierfür ganz besondere Produktvorteile:

- höchste Betriebssicherheit
- schmale Bauform, nur 35mm breit
- Schaltleistung bis 2A
- vollständige Trennung von Last- und Steuerkreis
- Zwangsverriegelung beider Laufrichtungen, zum Schutz Ihrer Motoren und Steuergeräte

Einbaumaße, Technische Daten

DIN-Gehäuse-Breite:	35 mm
Netzspannung:	230V, 50Hz
Stromaufnahme Relaisbetrieb:	10mA
Schaltspannung:	max. 250V AC
Schaltleistung:	max. 2A
Temperaturbereich:	0-60 Grad C.
Klemmen:	max. 2,5mm ²

Hinweis:

Bei der Auslegung der Gesamtanlage ist die Gesamt-Phasenlast zu beachten.

Bedienung des Motors

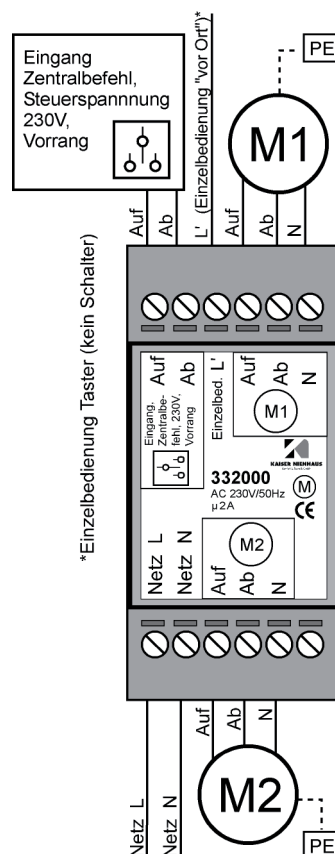
Der Zentralbefehl arbeitet in Vorrangschaltung. Für die Einzelbedienung der Motoren dürfen nur Jalousietaster benutzt werden. Wenn Sie für die Einzelbedienung Jalousieschalter einsetzen, können Schäden am Motor entstehen.

Einbau

Das Trennrelais KN-4ist als Reiheneinbaugerät für die DIN-Hutschiene ausgelegt. Mit einem Mehrfachsteuergerät können bis zu 2 Motoren betrieben werden.

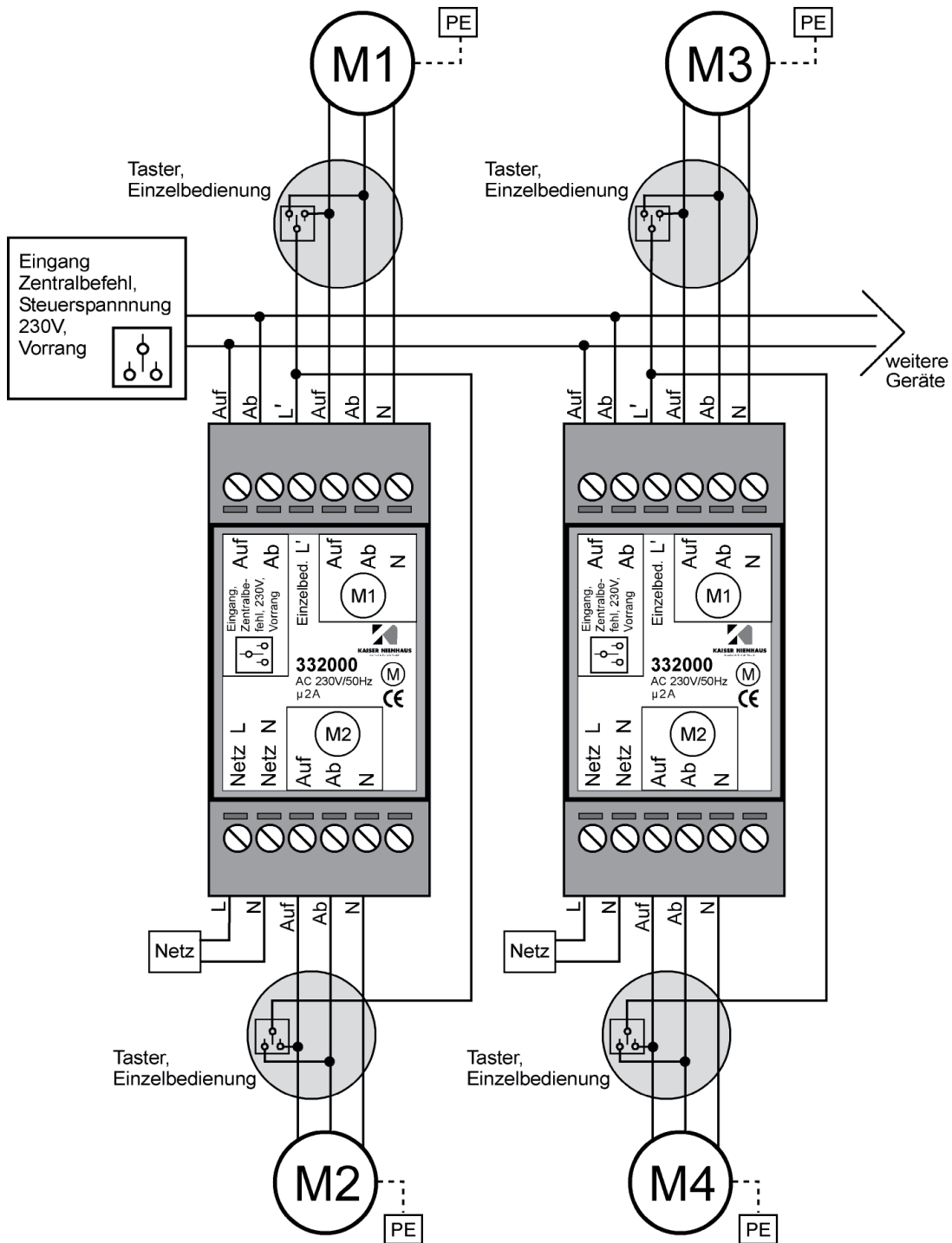
Sicherheitshinweise

Der elektrische Anschluss darf nur durch eine zugelassene Elektro-Fachkraft nach den in dieser Anleitung gezeigten Anschlußplänen erfolgen. Beachten Sie die VDE-Vorschriften, insbesondere in Feuchträumen. Die VDE-Vorschriften enthalten zwingende Schutzmaßnahmen. Bei Nichtbeachtung besteht Lebensgefahr! Die Montage- und Anschlussarbeiten müssen zwingend im spannungslosen Zustand durchgeführt werden; dafür müssen die Zuleitungen allpolig vom Netz getrennt und gegen Wiedereinschalten gesichert werden. Stellen Sie sicher, dass sich im Fahrbereich der Rollläden keine Personen aufhalten und nichts den Lauf der Behänge blockieren kann.



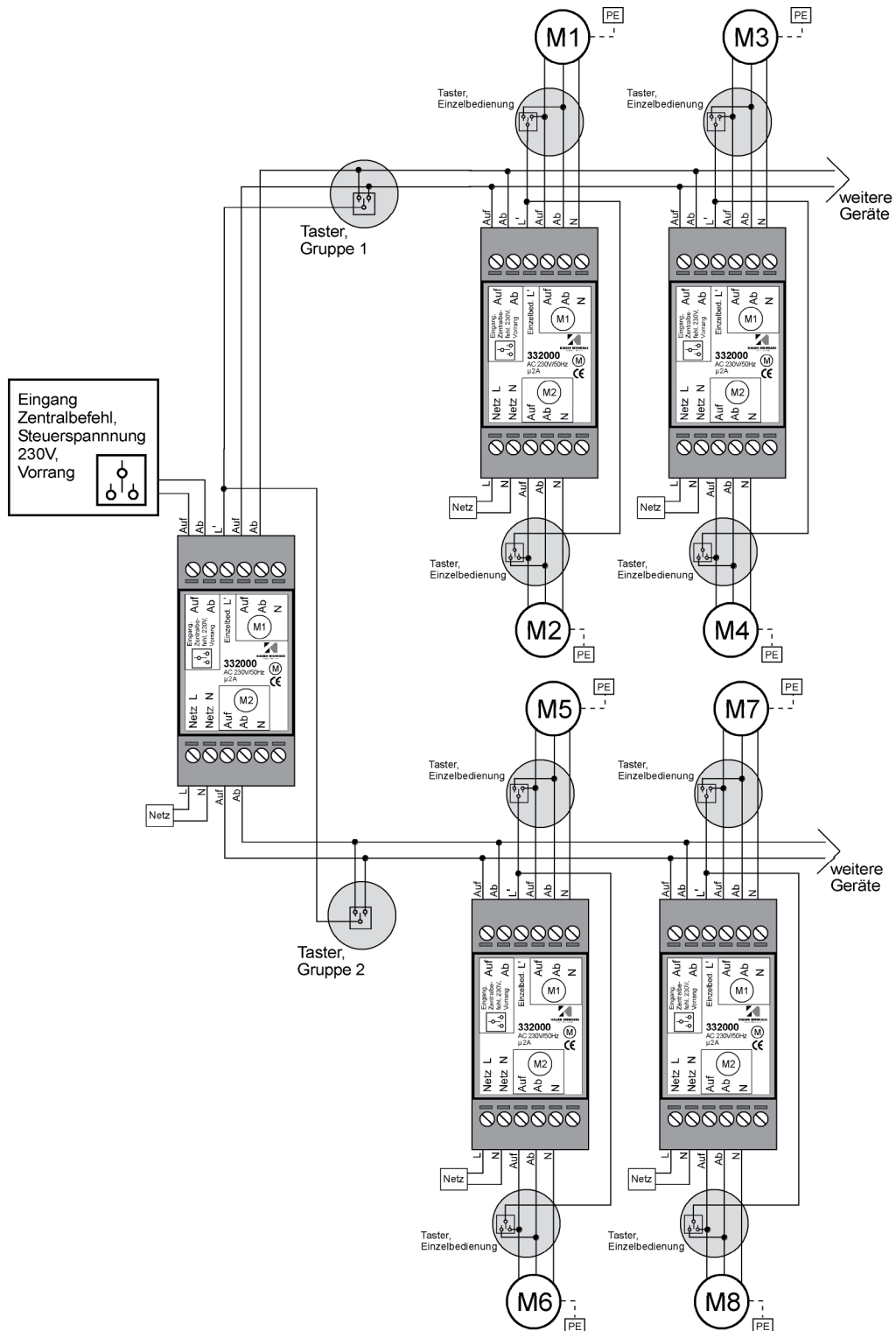
Schaltplan für Anwendungsbeispiel 1

Zentrale Steuerung einer beliebigen Anzahl Motoren über einen Zentralbefehl, z.B. mit einem Rollladentimer oder Rollladenschalter und "vor Ort-Bedienung" der einzelnen Motoren mit einem Rollladentaster.



Schaltplan für Anwendungsbeispiel 2

Zentrale Steuerung einer beliebigen Anzahl Motoren, die dezentral in Gruppen zusammengefaßt sind.
Zusätzlich können auch die einzelnen Motoren "vor Ort" über einen Jalousientaster bedient werden.
Der Zentralbefehl arbeitet im Vorrang.



Schaltplan für Anwendungsbeispiel 3

Beispielanlage mit den Merkmalen:

- Zeitsteuerung der Gesamtanlage mit Rolladentimer und
- Dämmerungsfunktion für die Gesamtanlage über Außendämmerungsschalter,
- Gruppenbedienung von Motoren, die in 2 Untergruppen zusammengefaßt sind über Jalousietaster,
- Einzelbedienung aller Motoren der Gesamtanlage über Jalousietaster "vor Ort",

