

Allgemeines:

Das Trennrelais KN-3 dient als 2-Taster-Motorsteuerung. Durch die vorrangigen Zentraleingänge können mehrere Trennrelais KN-3 auch als Gruppe gesteuert werden. Die Motorlaufzeit ist auf zwei Minuten begrenzt, damit z.B. bei mechanischer Blockade der Motor nicht überlastet wird.

Das Trennrelais KN-3 geht nach Betätigung für 2 Minuten in Selbsthaltung.

Anwendung:

Rollläden, Jalousien ...

Funktion:

Je Trennrelais KN-3 wird ein Motor (mit Endschaltern) an den Klemmen (M-auf und M-ab) angeschlossen. Die Ansteuerung der Eingänge erfolgt durch normale Taster oder Schalter (keine gegenseitige Verriegelung nötig). Die Laufrichtungsumschaltung erfolgt mit 0,4 Sek. Verzögerung.

Die Einzelsteuereingänge (E-auf und E-ab) sind gleichberechtigt.

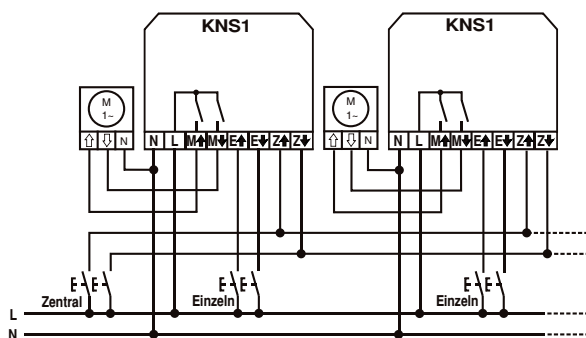
Die Zentraleingänge (Z-auf und Z-ab) sind in der Priorität vorrangig. Jedoch besitzt der Eingang Z-auf die höchste Priorität (überstimmt auch den Eingang Z-ab).

BESONDERE MERKMALE:

- **Einzel- und Zentralsteuerung möglich**
Zentralsteuereingänge mit höherer Priorität
- **Zentraleingang Z↑ übersteuert Z↓**
z.B. Windwächter kann Ausfahren verhindern
- **gegenseitige Verriegelung elektronisch**
normale Taster oder Schalter verwendbar
- **Motorschutz durch Laufzeitbegrenzung**
- **kleine Bauform** (für UP-Schaltdose)

TECHNISCHE DATEN:

Betriebsspannung	230V 50/60Hz
Leistungsaufnahme	0,7 W
Relaisausgang	2 Schließer 10A/ 250V AC einseitig mit Kl. L verbunden
Schaltleistung	siehe "Belastbarkeit der Relaiskontakte"
Motorlaufzeit	begrenzt auf 120s
Umschaltpause	0,4s
Umgebungstemperatur	-10°C bis +45°C
Störsicherheit	nach IEC 801-4 Stufe 4
Kriech- u. Luftstrecken	nach VDE 0110 Gr. C/250V
Isoliergehäuse	nicht entflamm. VDE 0304 Teil 3, Stufe FV 0
Anschlüsse	Buchsenklemmen mit unver- lierbaren Schrauben M3,5 (2x1,5mm ² / 1x2,5mm ²)
Außenmaße	43x43x18,5mm ³
Gewicht	45g
Farbe nach RAL	grau 7035 / grün 6029

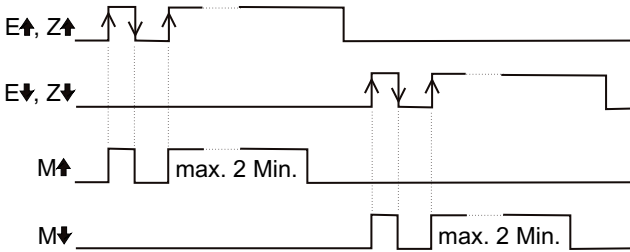


Achtung:
Versorgungs- und Steuerspannung müssen gleiche Phase sein!

Funktionsdiagramme:

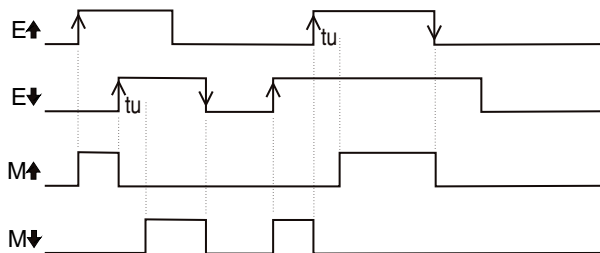
Allgemein (E↑, E↓, Z↑, Z↓):

Eine positive Flanke schaltet das entsprechende Relais ein, eine negative Flanke schaltet das entsprechende Relais aus. Die Motorlaufzeit ist auf 2 Min. begrenzt.



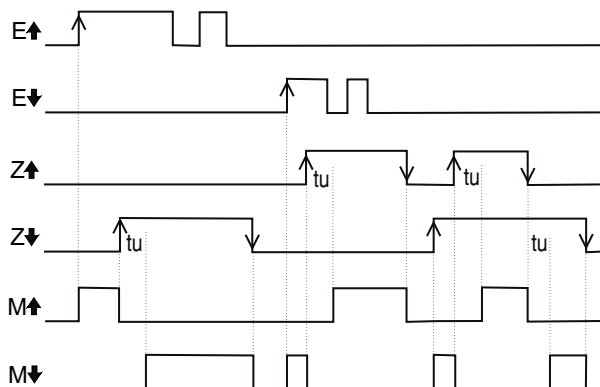
Einzelsteuerung (E↑, E↓):

Beide Eingänge besitzen gleiche Priorität. Eine pos. Flanke schaltet das entspr. Relais ein, bzw. schaltet auf das entspr. Relais um (Umschaltverzögerung $t_u=0,4s$). Eine neg. Flanke schaltet das entsprechende Relais aus.



Zentralsteuerung (Z↑, Z↓):

Die Priorität der Zentralsteuereingänge ist höher als die der Einzelsteuereingänge. Die Priorität von Z↑ ist höher als die von Z↓. Somit kann z.B. ein Windsensor alle Rollläden hochfahren und jegliche manuelle Bedienung verhindern, solange das Signal Sturm ansteht.



Wichtige Sicherheitshinweise

Der elektrische Anschluss darf nur durch eine zugelassene Elektro-Fachkraft nach den in dieser Anleitung gezeigten Anschlussplänen erfolgen. Beachten Sie die VDE-Vorschriften, insbesondere in Feuchträumen. Die VDE-Vorschriften enthalten zwingende Schutzmaßnahmen. Bei Nichtbeachtung besteht Lebensgefahr! Die Montage- und Anschlussarbeiten müssen zwingend im spannungslosen Zustand durchgeführt werden; dafür müssen die Zuleitungen allpolig vom Netz getrennt und gegen Wiedereinschalten gesichert werden. Die Trennung vom Netz hat mit Schaltgeräten zu erfolgen, die einen Schaltkontaktabstand von mind. 3mm garantieren.

Stellen Sie sicher, dass sich im Fahrbereich der Rollläden keine Personen aufhalten und nichts den Lauf der Behänge blockieren kann. Diese Bedienungsanleitung ist zu beachten, Bestandteil des Gerätes und unserer Garantiebedingungen.