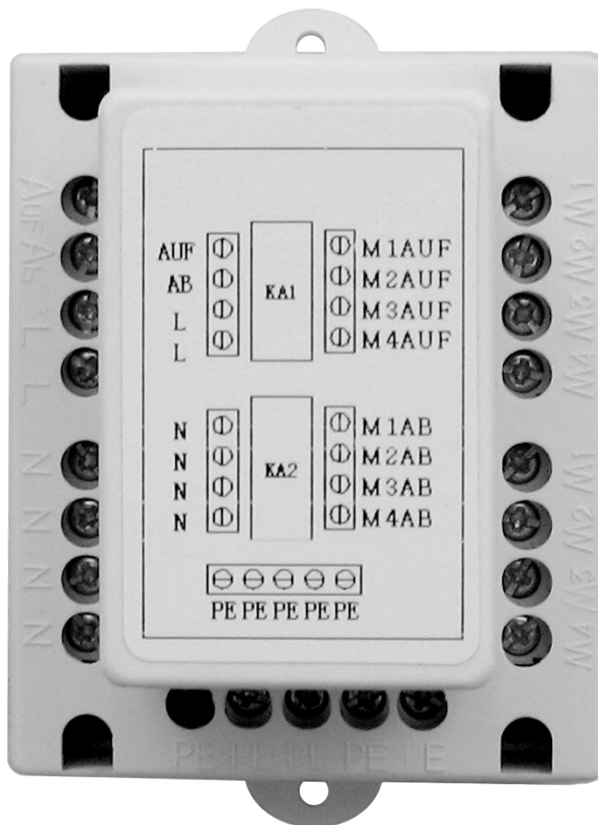


4-fach Trennrelais TDR 4C



Allgemeine Sicherheitshinweise.....1
 Technische Daten.....1
 Elektrischer Anschluß.....1
 Anwendungsbeispiel.....2

Der Unterzeichner erklärt hiermit, dass die aufgeführten Trennrelais die nachstehend genannten Richtlinien und Normen erfüllen.

Modelle: TDR 2C, TDR 4C

2006/95/EG und 2004/108/EG

Die Übereinstimmung des bezeichneten Produkts mit den Vorschriften der Richtlinie wird nachgewiesen durch die vollständige Einhaltung folgender Normen:

DIN EN 60669-2-1 (VDE 0632-2-1: 08/2005)
 EN 60669-2-1 : 2004



Michael Mayer
 Michael Mayer
 Geschäftsführer



Bei allen Arbeiten an elektrischen Anlagen besteht Lebensgefahr durch Stromschlag.

- Der Netzanschluss des Trennrelais und alle Arbeiten an elektrischen Anlagen dürfen nur durch eine zugelassene Elektrofachkraft nach den Anschlussplänen in dieser Anleitung erfolgen.
- Führen Sie alle Montage- und Anschlussarbeiten im spannungslosen Zustand aus.



Bei Nichtbeachtung besteht Lebensgefahr! Vorschriften bei Installation in Feuchträumen beachten.

Beachten Sie besonders beim Einsatz in Feuchträumen die DIN VDE 0100, Teil 701 und 702. Diese Vorschriften enthalten zwingende Schutzmaßnahmen.



Der Einsatz defekter Geräte kann zur Gefährdung von Personen und zu Sachschäden führen (Stromschlag, Kurzschluss)

- Verwenden Sie niemals defekte oder beschädigte Geräte.
- Prüfen Sie Antrieb und Netzkabel auf Unversehrtheit.
- Wenden Sie sich bitte an unseren Service (s. letzte Seite), falls Sie Schäden am Gerät feststellen.



Bei der Planung der Gesamtanlage ist die Gesamtphasenlast zu beachten!

i Beschreibung & Technische Daten

Mit dem Trennrelais TDR 4C können Rollladenmotoren in Gruppenanlagen zusammengefasst werden. Es können bis zu vier Motoren direkt am Trennrelais angeschlossen werden. Die Gruppe kann durch weitere Trennrelais in der Größe erweitert werden.

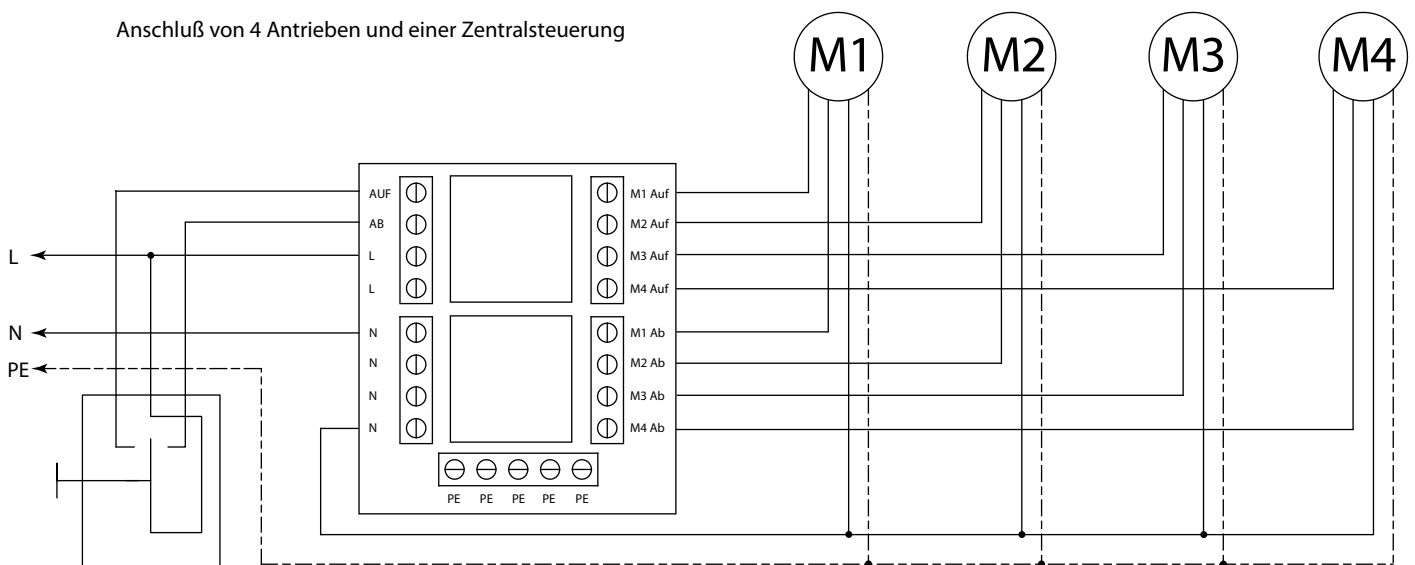
Technische Daten

Stromversorgung:	230 Volt / 50Hz
Steuerspannung:	230 Volt / 50Hz
Schaltleistung:	3A (nur für 230 Volt Motoren mit Endlagenabschaltung)
zul. Umgebungstemperatur:	-10°C bis +70°C
Maße:	63mm x 51mm x 44,3mm



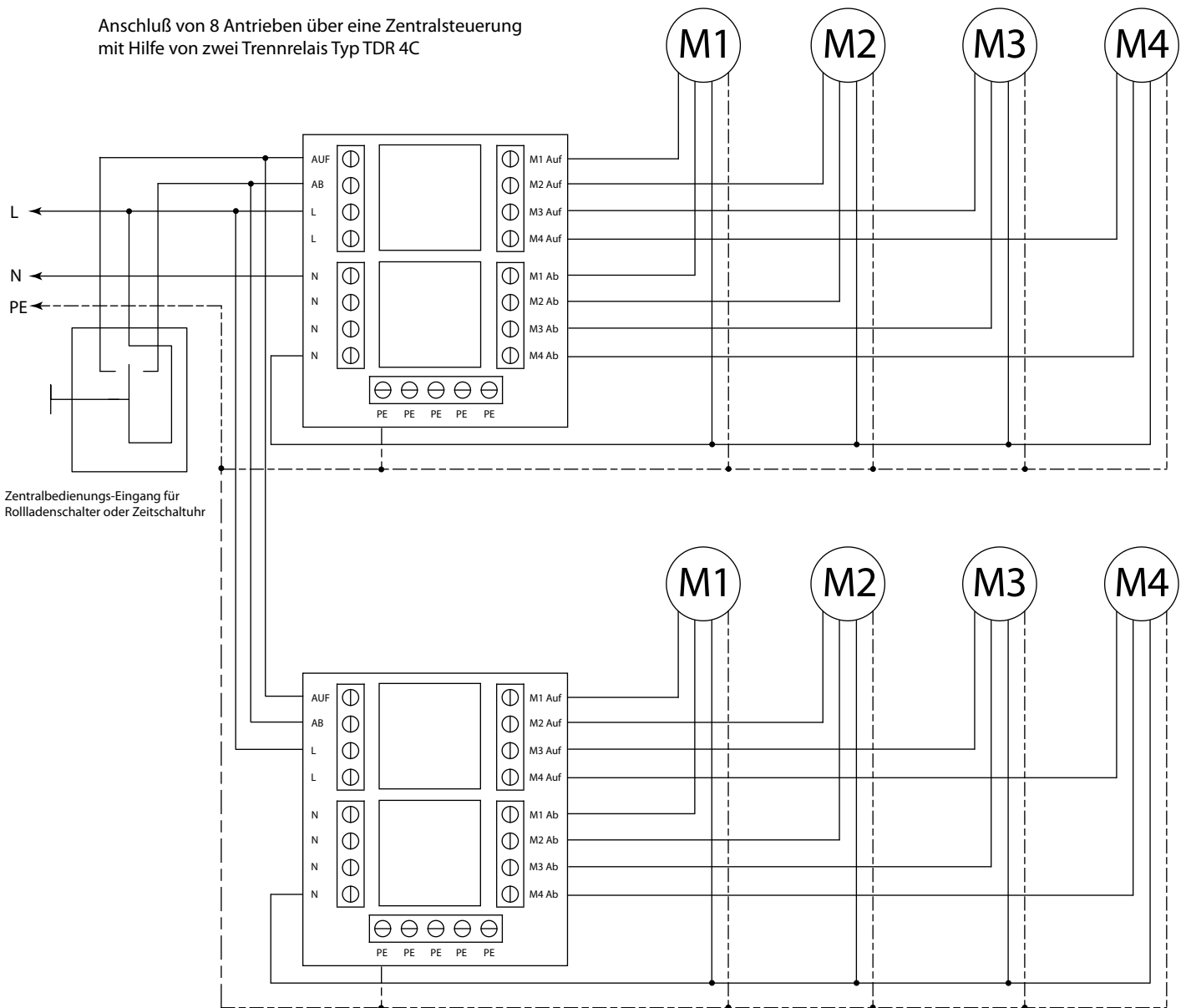
Elektrischer Anschluss

Anschluß von 4 Antrieben und einer Zentralsteuerung



Zentralbedienungs-Eingang für Rollladenschalter oder Zeitschaltuhr

Anschluß von 8 Antrieben über eine Zentralsteuerung mit Hilfe von zwei Trennrelais Typ TDR 4C



Sollten Sie Probleme mit unserem Produkt oder ein defektes Gerät erhalten haben, wenden Sie sich bitte schriftlich oder per Email an folgende Adresse:

JAROLIFT®™

ist eine eingetragene Marke der
SCHÖNBERGER Rolladenfabrik GmbH & Co. KG

Münchner Straße 49-51
82069 Hohenschäftlarn

Tel.: 08178 / 932 932
Fax.: 08178 / 932 939
info@jarolift.de

www.jarolift.de

Technische Änderungen, Druckfehler und Irrtümer behalten wir uns vor.