

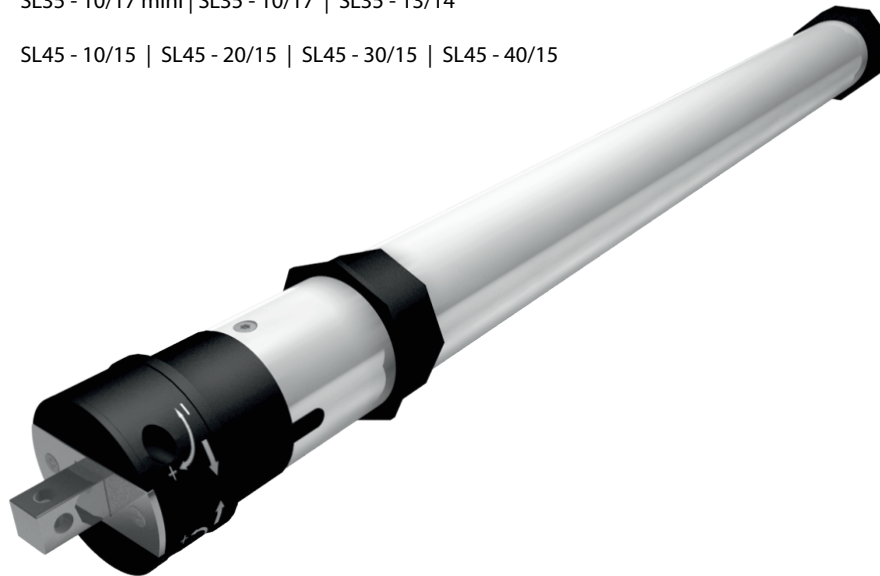
Elektromechanischer Rohrmotor Baureihe SL 35 / SL 45



Gültig für folgende Modelle:

Für Wellengrößen ab 40mm: SL35 - 10/17 mini | SL35 - 10/17 | SL35 - 13/14

Für Wellengrößen ab 60mm: SL45 - 10/15 | SL45 - 20/15 | SL45 - 30/15 | SL45 - 40/15



Allgemeine Sicherheitshinweise.....	1
Technische Daten & Lieferumfang.....	2
Montage des Rohrmotors.....	3
Elektrischer Anschluss.....	3
Einstellen der Endpunkte.....	4
Fehlerbehebung/FAQ.....	5
Kontaktinformationen.....	6

(GB)	An English manual can be downloaded at http://www.jarolift.de/en/manuals
(F)	Vous trouverez des instructions en français sur http://www.jarolift.de/fr/instructions
(I)	Una guida in italiano è disponibile alla pagina http://www.jarolift.de/it/guida
(E)	Encontrará un manual en idioma español en http://www.jarolift.de/es/manual
(NL)	Een handleiding in Nederlands kan u vinden op http://www.jarolift.de/ne/handleiding
(PL)	Instrukcja w języku polskim znajduje się na stronie http://www.jarolift.de/pl/instrukcje
(TR)	Türkçe kılavuzu http://www.jarolift.de/tr/kilavuzu adresinde bulabilirsiniz

Der Unterzeichner erklärt hiermit, dass die aufgeführten Rollladenantriebe die nachstehend genannten Richtlinien und Normen erfüllen.

Modelle: SL35-10/17 mini, SL35-10/17, SL35-13/14, SL45-10/15, SL45-20/15, SL45-30/15, SL45-40/15

DIN EN 60335-2-97, DIN EN 60335-1, DIN EN 55 014-1, DIN EN 55022, DIN EN 61 000-3-2, DIN EN 61 000-3-3, DIN EN 60730-1, DIN EN 300220-3, 89/336/EEC, 1999/5/EC, 73/23/EWG, ETS 300683

Herstellererklärung

Sofern die automatischen Rollladenantriebe der Typen SL35-10/17 mini, SL35-10/17, SL35-13/14, SL45-10/15, SL45-20/15, SL45-30/15, SL45-40/15 gemäß aller Herstelleranweisungen in Verbindung mit einer Rollladenanlage installiert und gewartet werden, welche ebenfalls gemäß allen Herstelleranweisungen installiert und gewartet worden ist, erfüllen sie die Bestimmungen der EU-Richtlinie 98/37/EG in ihrer ergänzten Form. Ich, der Unterzeichner, erkläre hiermit, dass vorstehend genannte Anlage, sowie das im Handbuch aufgeführte Zubehör, vorstehend genannte Richtlinien und Normen erfüllen.

Schönberger GmbH & Co. KG
Münchner Straße 49-51
82069 Hohenschäftlarn




Michael Mayer
Geschäftsführer

Achtung !! Diese Bedienungsanleitung Version 1.0 womöglich nicht mehr aktuell und wurde verbessert. Prüfen Sie daher unbedingt vor Inbetriebnahme oder der Montage ob sich eine aktuelle Version hier befindet: www.jarolift.de



Bei allen Arbeiten an elektrischen Anlagen besteht Lebensgefahr durch Stromschlag.

- Der Netzanschluss des Rohrmotors und alle Arbeiten an elektrischen Anlagen dürfen nur durch eine zugelassene Elektrofachkraft nach den Anschlussplänen in dieser Anleitung erfolgen (s. Seite 3).
- Führen Sie alle Montage- und Anschlussarbeiten im spannungslosen Zustand aus.



Bei Nichtbeachtung besteht Lebensgefahr!

Vorschriften bei Installation in Feuchträumen beachten.

Beachten Sie besonders beim Einsatz in Feuchträumen die DIN VDE 0100, Teil 701 und 702. Diese Vorschriften enthalten zwingende Schutzmaßnahmen.



Der Einsatz defekter Geräte kann zur Gefährdung von Personen und zu Sachschäden führen (Stromschlag, Kurzschluss)

- Verwenden Sie niemals defekte oder beschädigte Geräte.
- Prüfen Sie Antrieb und Netzkabel auf Unversehrtheit.
- Wenden Sie sich bitte an unseren Service (s. letzte Seite), falls Sie Schäden am Gerät feststellen.



Bei unsachgemäßem Gebrauch besteht erhöhte Verletzungsgefahr.

- Unterweisen Sie alle Personen im sicheren Gebrauch des Rohrmotors.
- Den sich bewegenden Rollläden beobachten und Personen fernhalten bis die Bewegung beendet ist.
- Verboten Sie Kindern mit ortsfesten Steuerungen oder der Fernsteuerung zu spielen.
- Bewahren Sie Handsender so auf, dass ein ungewollter Betrieb, z. B. durch spielende Kinder, ausgeschlossen ist.
- Führen Sie alle Reinigungsarbeiten am Rollladen im spannungslosen Zustand aus.

WICHTIG

Nach der Norm DIN EN 13695 muss dafür Sorge getragen werden, dass die für die Behänge festgelegten Verschiebebedingungen nach EN 12045 eingehalten werden, also seitlich arretiert sind.

Arretierte Rollladenbehänge erhalten Sie bei unserem Handelspartner www.jalousiescout.de oder im gut sortierten Fachhandel.

i Richtige Verwendung / Einsatzbedingungen

Verwenden Sie die Rohrmotoren nur zum Öffnen und Schließen von Rollläden und Markisen.

WICHTIG

- Das Motorkabel muss innenliegend im Leerrohr, unter Beachtung der örtlichen Elektrovorschriften, bis zur Abzweigdose verlegt werden.
- Verwenden Sie nur Original-Bauteile und -Zubehör des Herstellers.

Einsatzbedingungen

- Für den elektrischen Anschluss muss am Einbauort ständig ein 230 V /50 Hz Stromanschluss, mit bauseitiger Freischaltvorrichtung (Sicherung), vorhanden sein.



Wichtige Montagehinweise



WICHTIG

Vergleichen Sie vor der Montage die Angaben zur Spannung/Frequenz auf dem Typenschild mit denen des örtlichen Netzes.

- Vor dem Einbau des Rohrmotors, alle nicht zum Betrieb benötigten Leitungen und Einrichtungen abbauen bzw. außer Betrieb setzen.
- Bewegliche Teile von Antrieben, die unter einer Höhe von 2,5 m vom Boden betrieben werden, müssen geschützt werden.
- Die Wickelwelle unbedingt waagrecht montieren! Bei schiefer Aufwicklung des Rollladens können Schäden am Motor oder am Rollladen entstehen.
- Der Rollladenkastenrevisionsdeckel muss leicht abnehmbar und zugänglich sein und sollte nicht übertapeziert oder eingeputzt werden.

Vergleichen Sie nach dem Auspacken:

- den Packungsinhalt mit den Angaben zum Lieferumfang auf der Verpackung.
- den Motortyp mit den entsprechenden Angaben auf dem Typenschild.

Leistungsmerkmale der JAROLIFT® SL- Rohrmotoren

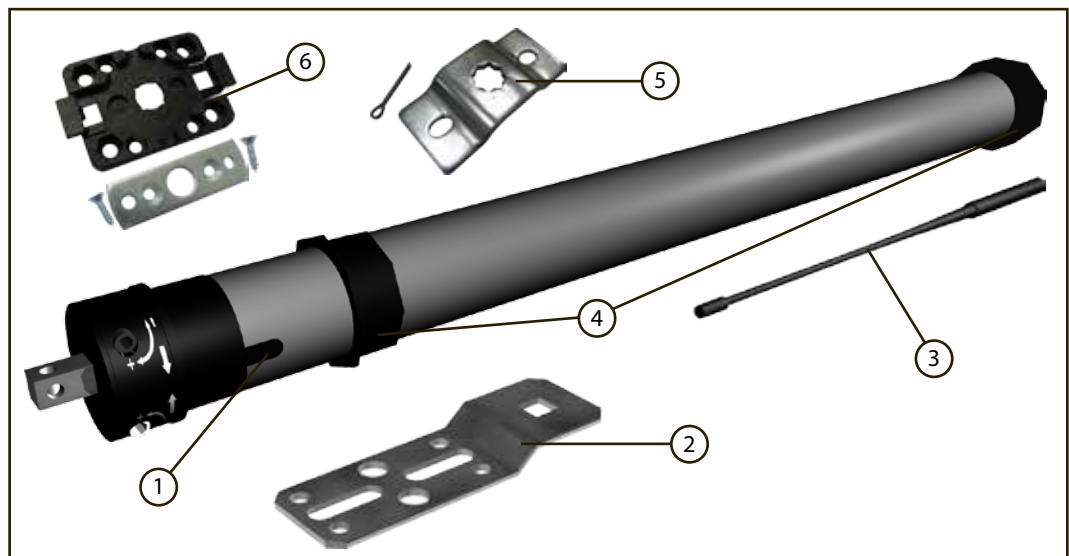
Motortyp:	Spannung:	Frequenz:	Drehzahl:	Stromaufnahme:	Leistung:	Einschaltdauer:	Drehmoment:
SL35-10/17 mini	230 Volt	50Hz	17 U/min.	0.53 A	121 W	4 min.	10 Nm
SL35-10/17	230 Volt	50Hz	17 U/min.	0.53 A	121 W	4 min.	10 Nm
SL35-13/14	230 Volt	50Hz	14 U/min.	0.53 A	121 W	4 min.	13 Nm
SL45-10/15	230 Volt	50Hz	15 U/min.	0.49 A	112 W	4 min.	10 Nm
SL45-20/15	230 Volt	50Hz	15 U/min.	0.64 A	145 W	4 min.	20 Nm
SL45-30/15	230 Volt	50Hz	15 U/min.	0.83 A	191 W	4 min.	30 Nm
SL45-40/15	230 Volt	50Hz	15 U/min.	0.86 A	198 W	4 min.	40 Nm

i Lieferumfang

Vergleichen Sie nach dem Auspacken:

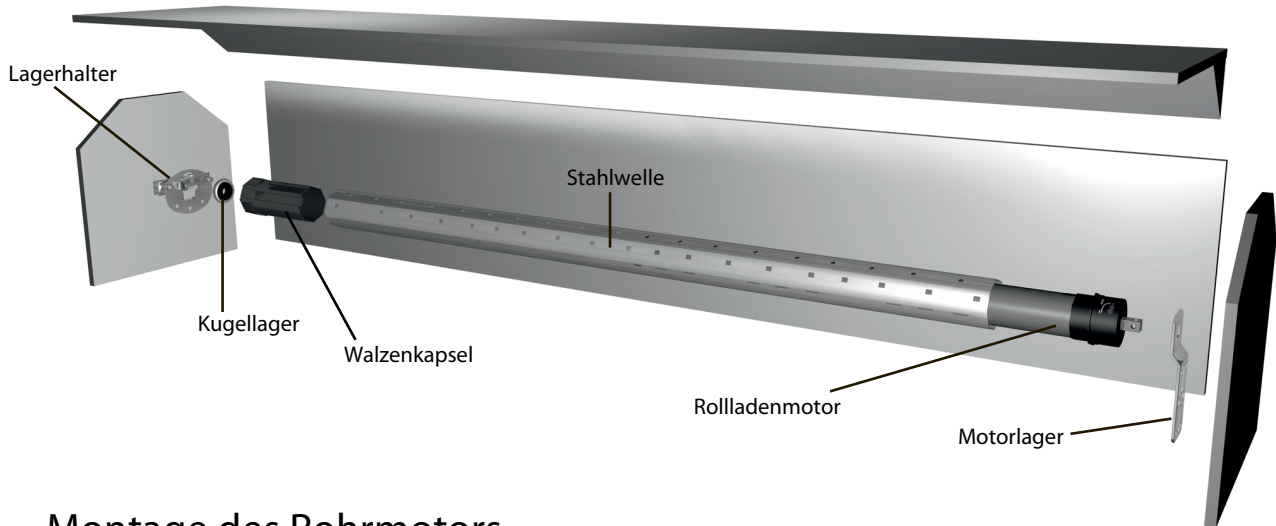
- den Packungsinhalt mit den Angaben zum Lieferumfang in dieser Anleitung
- den Motortyp mit den entsprechenden Angaben auf dem Typenschild.

1. Motor
 2. Motor-Flachlager (nur Modell SL45)
 3. Motor Einstellstift
 4. Adapter und Mitnehmer
 5. Motor-Sternlager
 6. Motor-Klicklager (nur Modell SL35)
- + Bedienungsanleitung



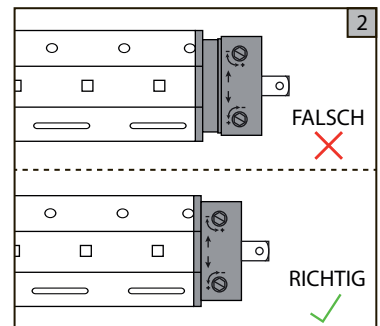
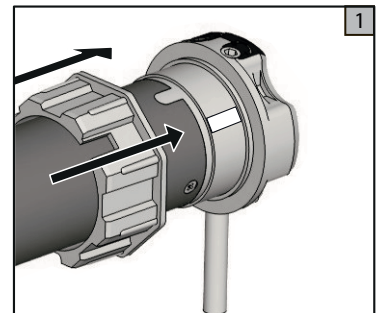
Bevor Sie mit der Montage beginnen:

1. Lesen Sie bitte, bevor Sie mit der Installation beginnen, die Bedienungsanleitung genau und ganz durch.
2. Stellen Sie sicher, dass der Rollladen nicht beschädigt ist und dass er sich reibungslos öffnen und schließen lässt. Wenn nötig, beschädigte Teile austauschen.
3. Lassen Sie den Rollladen ganz herunter und stellen Sie fest, ob der Motor auf der linken oder der rechten Seite im Rollladenkasten installiert werden soll. Wählen Sie immer den kürzesten Weg zur nächsten Abzweigdose, da Leitungen im Rollladenkasten nicht verlegt werden dürfen.
4. Die Endschaltersteuerung erfolgt über den vollständig aufgeschobenen Kunststoffring. Stellen Sie immer sicher, dass der Motor bis zum Anschlag in die Welle eingeschoben werden kann.



Montage des Rohrmotors

1. Legen Sie zunächst die Anschlussleitung unter Beachtung der örtlichen Bau- und Elektrovorschriften in einem Leerrohr bis zur Abzweigdose.
2. Lassen Sie den Rollladen ganz herab und lösen Sie die Wellenverbindung.
3. Demontieren Sie die Rolladenwelle.
4. Montieren Sie auf der Seite, auf welcher Sie den Motor montieren wollen, auch das im Lieferumfang befindliche Motorlager. Der Motor kann links oder rechts eingebaut werden.
5. Schieben Sie den Laufringadapter über den Laufring am Antriebskopf bis er einrastet. Achten Sie dabei auf die richtige Lage der Nut im Adapter. (Abb. 1)
6. Schieben Sie nun den Motor in die Rolladenwelle, bis dieser gemäß (Abb. 2) komplett mit dem Laufring in der Welle eingeschoben ist. Bedienen Sie sich hierzu keinen Falls eines Hammers! Der Adapter und Mitnehmer sind unter Umständen nicht ganz leichtgängig einzuschieben aber es darf nicht auf den Motor geschlagen werden.
7. Prüfen Sie nun, ob die Welle mit dem eingebauten Motor einfach in den Lagern zu montieren ist oder ob Sie die Welle unter Umständen kürzen müssen. Setzen Sie nun die Welle in die Lager ein und sichern Sie den Vierkantzapfen des Motorkopfes mit dem Sicherungsstift der dem Lager beige packt ist.



WICHTIG

Bohren Sie den Motor nicht an und drehen Sie keine Schrauben in den Motor!

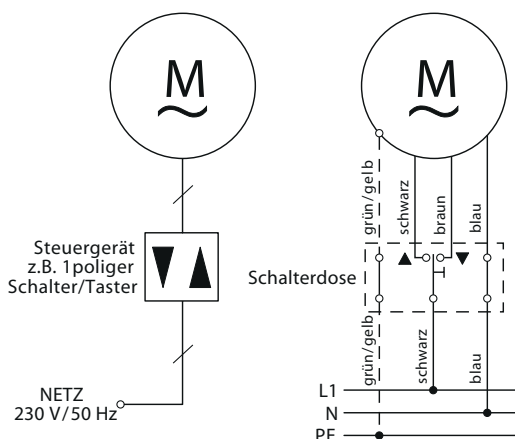
Im eingebauten Zustand muss der aufgewickelte Rollladen senkrecht in die Führungsschiene des Fensters einlaufen.

Achten Sie auf den waagerechten Einbau der Lager. Ein schief aufgewickelter Rollladen kann den Antrieb blockieren und zerstören.

Achten Sie darauf, dass der Motor so montiert wird, dass die Einstellschrauben zur Einstellung der Endpunkte des Motors gut zugänglich bleiben!

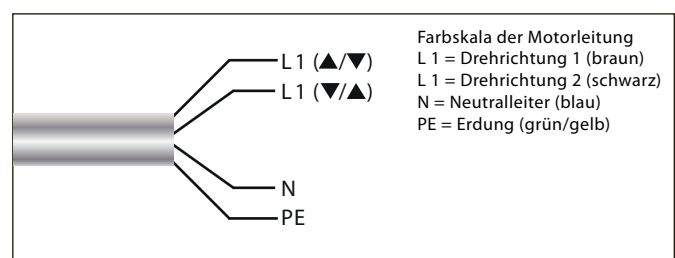


Elektrischer Anschluss



Steuerung eines Antriebes mit einem einpoligen Rollladenschalter

Installationsplan und Anschlussplan für die Montage an der rechten Seite.





1. Schließen Sie den Rollladenmotor an einen geeigneten Schalter an!
2. Fahren Sie den Motor über den Schalter solange nach unten ab, bis der Motor abschaltet und die werkseitige EndEinstellung erreicht ist.



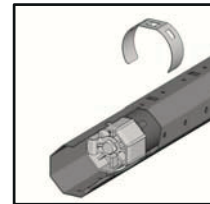
Beachten Sie, dass Sie niemals mehrere Motoren auf einen Schalter parallel schalten dürfen und pro Motor ein Schalter angeschlossen werden muss. Möchten Sie mehrere Motoren parallel ansteuern, müssen Sie unbedingt ein Trennrelais vor jeden Motor schalten. Sie erhalten derartige Trennrelais bei unserem Handelspartner www.jalousiescout.de oder im Fachhandel.

3. Nun befestigen Sie den Rollladen an der Rollladenwelle. Bitte verwenden Sie zur Befestigung des Rollladens an der Welle Stahlbandaufhänger, welche auch Sicherungsfedern genannt werden. Diese erhalten Sie bei unserem Handelspartner www.jalousiescout.de oder im gut sortierten Fachhandel



Wenn Sie zur Aufhängung des Rollladens Schrauben in die Rollladenwelle drehen, beachten Sie bitte, dass diese kurz genug sind und den Motor keinen Falls berühren dürfen!!!

Bei Rollladenmotoren vom Typ SL-35 empfiehlt es sich, sogenannte Einhängeklammern für die Sicherungsfedern zu verwenden. Diese erhalten Sie bei unserem Handelspartner www.jalousiescout.de oder im gut sortierten Fachhandel. Die Klammern sorgen dafür, dass die Rollladenmotoren beim Einbau in eine 40er oder 50er 8-Kant Stahlwelle nicht durch die Schwalbenschwänze der Sicherungsfedern beschädigt werden.



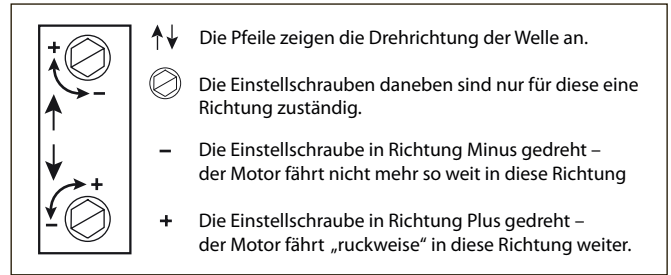
4. Fahren Sie den Rollladen nun zu ca. dreiviertel nach oben und stoppen Sie diesen von Hand. (Sollte der Motor bereits vorher von alleine abschalten, machen Sie bei Punkt 5 Weiter). Drehen Sie nun die Einstellschraube für die Aufwärtsrichtung (Pfeilrichtung nach unten) ca. 10 - 15 Umdrehungen ins Minus (-). Betätigen Sie nun wieder die Aufwärtstaste an Ihrem Schalter - sollte der Rollladen weiter nach oben fahren, stoppen Sie diesen wieder von Hand und drehen Sie die Einstellschraube wieder ca. 10 Umdrehungen ins Minus. Wiederholen Sie diesen Vorgang bis der Motor nicht mehr weiter nach oben fährt.
5. Lassen Sie anschließend den angeschlossenen Schalter in AUF-Stellung und drehen Sie die Einstellschraube der Aufwärtsrichtung (Pfeilrichtung nach unten) in Richtung Plus (+). Der Motor wird sich nun stückchenweise bei jeder Umdrehung nach oben bewegen.
6. Sollte der von Ihnen gewünschte Endpunkt erreicht sein, stoppen Sie den Rollladen von Hand und entnehmen Sie das Einstellwerkzeug.
7. Fahren Sie nun zur Überprüfung jeweils beide Endpunkte einmal an. Stoppt der Rollladen an den eingestellten Endpunkten, ist die Endschaltereinstellung beendet und der Rollladenkasten kann geschlossen werden.



Bitte beachten Sie, dass die Endschalter des Antriebes nur ordnungsgemäß funktionieren, wenn der Antrieb korrekt und ganz in die Welle eingebaut ist!

Bitte beachten Sie, dass der Antrieb mit einem Thermoschutzschalter versehen ist und es sein kann, dass der Antrieb abschaltet, weil er nach einigen Fahrten eine hohe Temperatur erreicht hat. Nach ca. 15-20 Minuten Abkühlzeit ist der Motor wieder betriebsbereit.

8. Verändern der Endpunkte
Fahren Sie den Rollladen in die Mittelstellung zurück und beginnen Sie von vorn.



Der Antrieb hebt bzw. senkt den Rollladen nicht, startet zu langsam oder mit lauten Geräuschen.

Mögliche Ursache 1:

- Die Anschlüsse sind nicht korrekt.

Lösung 1:

- Überprüfen der Anschlüsse.

Mögliche Ursache 2:

- Falsche Installation oder Überlastung.

Lösung 2:

- Überprüfen der Installation und Rollladenlast.
-

Der Rollladen stoppt während des Hebens oder Senkens!

Mögliche Ursache 1:

- Erreichen des eingestellten Endpunktes.

Lösung 1:

- Endpunkte erneut nach Anleitung setzen.

Mögliche Ursache 2:

- Betriebsdauer überschritten (4 Min.).

Lösung 2:

- Lassen Sie den Rohrmotor ca. 20 Minuten abkühlen.
-

Der Motor läuft nicht!

Mögliche Ursache:

- Die Netzspannung fehlt.

Lösung:

- Prüfen Sie mit einem Spannungsmessgerät ob die Versorgungsspannung (230 V) anliegt und überprüfen Sie die Verdrahtung.
 - Beachten Sie besonders die Angaben zu den unzulässigen Anschlussarten.
 - Überprüfen der Installation.
-

Der Motor fährt auf Knopfdruck in die falsche Richtung!

Mögliche Ursache:

- Die Steuerleitungen sind vertauscht.

Lösung:

- Trennen Sie die Zuleitung vom Netz und vertauschen Sie die schwarze/braune Ader des Motorkabels an Ihrer Steuerung.
-

Der Rohrmotor stoppt bei Einstellarbeiten und Probelauf nicht selbstständig.

Mögliche Ursache 1:

- Der Adapter ist möglicherweise vom Lauftring am Antriebskopf gerutscht

Lösung 1:

- Prüfen Sie, ob der Adapter bündig vor dem Antriebskopf sitzt und vollständig in der Rollladenwelle steckt.
Schieben Sie den Adapter wieder bündig vor den Antriebskopf und schieben Sie die Rollladenwelle vollständig auf den Adapter. Stellen Sie gegebenenfalls die Endpunkte neu ein.

Mögliche Ursache 2:

- Walzenkapsel nicht fixiert oder Rollladenwelle zu kurz.

Lösung 2:

- Walzenkapsel fixieren oder passende Rollladenwelle einsetzen.

Der Rohrmotor bleibt im Normalbetrieb zwischen beiden Endpunkten stehen!

Mögliche Ursache:

- Der Thermoschutz hat angesprochen.

Lösung:

- Den Motor ca. 20 Minuten abkühlen lassen.
-

Der Rollladen bleibt beim Hochfahren stehen!

Mögliche Ursache:

- Vereister Rollladen bzw. Hindernis in der Laufschiene.

Lösung:

- Vereisung bzw. Hindernis beseitigen.
- Rollladen in Abwärtsrichtung freifahren.

Sollten Sie Probleme mit unserem Produkt oder ein defektes Gerät erhalten haben, wenden Sie sich bitte schriftlich oder per Email an folgende Adresse:

JAROLIFT®™

ist eine eingetragene Marke der
SCHÖNBERGER Rolladenfabrik GmbH & Co. KG

Münchner Straße 49-51
82069 Hohenschäftlarn

Tel.: 08178 / 932 932
Fax.: 08178 / 932 939
info@jarolift.de

www.jarolift.de

Technische Änderungen, Druckfehler und Irrtümer behalten wir uns vor.